

## PRZEDMIOT KARTY KATALOGOWEJ

Przedmiotem karty katalogowej są rezystory drutowe, emaliowane, stałe typu DE i nastawne DER i linkowymi wprowadzeniami odporne na wilgoć o mocy znamionowej od 7,5 do 150W i rezystancji od 4Ω do 50 kΩ.

**2. ZASTOSOWANIE** rezystory przeznaczone są do pracy w obwodach elektrycznych prądu stałego lub zmiennego, o częstotliwości 50 Hz, przy temperaturze otoczenia od -30°C do 70°C, wilgotności względnej powietrza nie większej jak 80% i ciśnieniu atmosferycznym 90 nmHg.

### 3. RODZAJE REZYSTORÓW

W zależności od budowy rezystory dzielą się na :

- a) rezystory drutowe emaliowane stałe -DE
- b) rezystory drutowe emaliowane regulowane -DER /Nastawne/

Ze względu na dopuszczalne odchyłki wartości rezystancji czynnej i wielkości znamionowej dzielą się na dwie grupy :

- a) grupa I - z dopuszczalnymi odchyłkami +/- 5%
- b) grupa II - z dopuszczalnymi odchyłkami +/- 10%

### 4. DANE TECHNICZNE

Rezystory wykonane z rurki ceramicznej, na której nawinięto drut o dużej rezystancji właściwej, połączony z wyprowadzeniami, gdzie zewnętrzna powierzchnia wraz z drutem pokryta jest warstwą emali ochronnej. Z uwagi na dużą ilość zwojów drutu oporowego rezystory nie są bezindukcyjne.

Moc znamionową oraz zakres rezystancji czynnej

Moc znamionowa [W]	REZYSTORY STAŁE		REZYSTORY REGULOWANE	
	Oznaczenie i rodzaj rezystora	Zakres znamionowy rezystancji czynnej	Oznaczenie i rodzaj rezystora	Zakres znamionowy rezystancji czynnej
7,5	DE 7,5	4 - 5 000	DER 7,5	4 - 5 000
15	DE 15	5 - 5 000	DER 15	5 - 5 000
20	DE 20	5 - 5 000	DER 20	5 - 5 000
25	DE 25	5 - 5 000	DER 25	5 - 5 000
30	DE 30	10 - 20 000	DER 30	10 - 20 000
75	DE 75	10 - 30 000	DER 75	10 - 30 000
150	DE 150	10 - 50 000	DER 150	10 - 50 000

Szereg znamionowych rezystancji

SZEREG ZNAMIONOWY REZYSTANCJI CZYNNEJ						
4	15	80	250	1250	6000	25000
4,8	20	85	400	1500	7000	30000
5	25	90	450	1750	8000	35000
5,5	30	100	500	2000	8500	40000
6	35	125	600	2500	9000	45000
7,5	40	150	750	3000	10000	50000
8	45	175	800	3500	12500	
8,5	50	200	850	4000	15000	
9	60	250	900	4500	17500	
10	75	300	1000	5000	20000	

## 5. PRZECHOWYWANIE

Rezystory w opakowaniu fabrycznym należy przechowywać w pomieszczeniach zamkniętych przy wachaniu temperatury w granicach od +5 do +30°C i wilgotności względnej max 80%.

Nie dopuszczalna jest przy tym zawartość w otoczeniu kwasów i innych składników mogących ujemnie wpływać na jakość rezystorów.

## 6. ZAMÓWIENIA

Przykład zamówienia - a) rezystora drutowego emaliowanego z wyprowadzeniami linowymi odpornego na wilgoć o mocy znamionowej 20W i rezystancji znamionowej 100Ω i tolerancji wykonania +/-10%

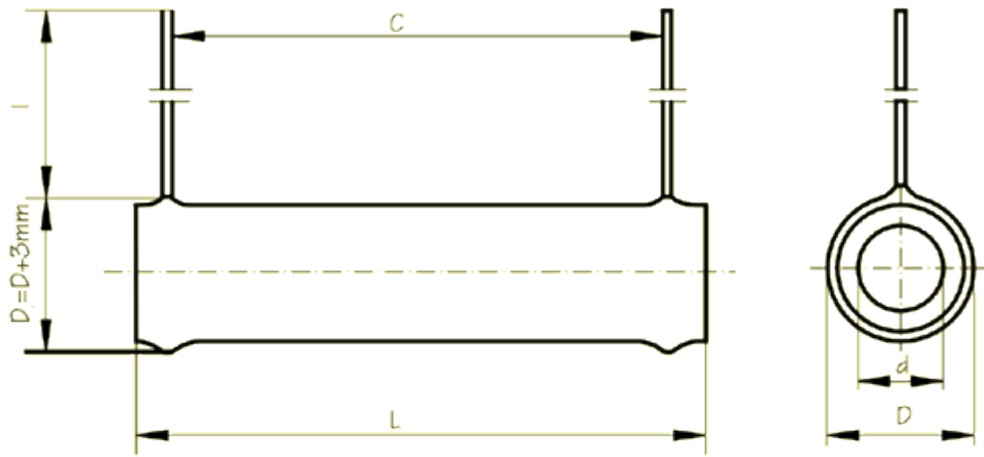
**REZYSTOR DE 20W 100Ω +/-10%**

b) rezystora drutowego emaliowanego z wyprowadzeniami linkowymi regulowanego odpornego na wilgoć o mocy znamionowej 25W i rezystancji znamionowej 400Ω i tolerancji wykonania +/-5%

**REZYSTOR DER 25W 100Ω +/-5%**

RODZAJ REZYSTORA		WYMIARY [mm]							CIĘŻAR [g]	
REZYST. STAŁE	REZYST. REGUL.	D	d	L	c	l	s	k	DE	DER
DE - 7,5	DER - 7,5	10 ±2	4 ±0,5	40 ±0,5	32 ±1,5	50 ±5	6 ±2	20 ±1/2	11	12
DE - 15	DER - 15	14 ±2	6 ±0,6	50 ±0,5	42 ±1,5	60 ±5	6 ±2	30 ±1/2	21	23
DE - 20	DER - 20	18 ±2	10 ±0,5	50 ±0,5	42 ±1,5	60 ±5	6 ±2	30 ±1/2	25	26
DE - 25	DER - 25	23 ±2	13 ±0,6	50 ±0,5	42 ±1,5	60 ±5	6 ±2	30 ±1/2	32	41
DE - 50	DER - 50	23 ±2	13 ±0,6	90 ±2	80 ±1,5	80 ±5	6 ±2	65 ±1/2	56	69
DE - 75	DER - 75	23 ±2	13 ±0,6	160 ±3,5	148 ±4,5	80 ±5	6 ±2	135 ±1/2	125	135
DE - 150	DER - 150	30 ±2	18 ±0,6	215 ±4	203 ±6	100 ±5	6 ±2	190 ±1/2	250	270

Rezystor DE



Rezystor DER

